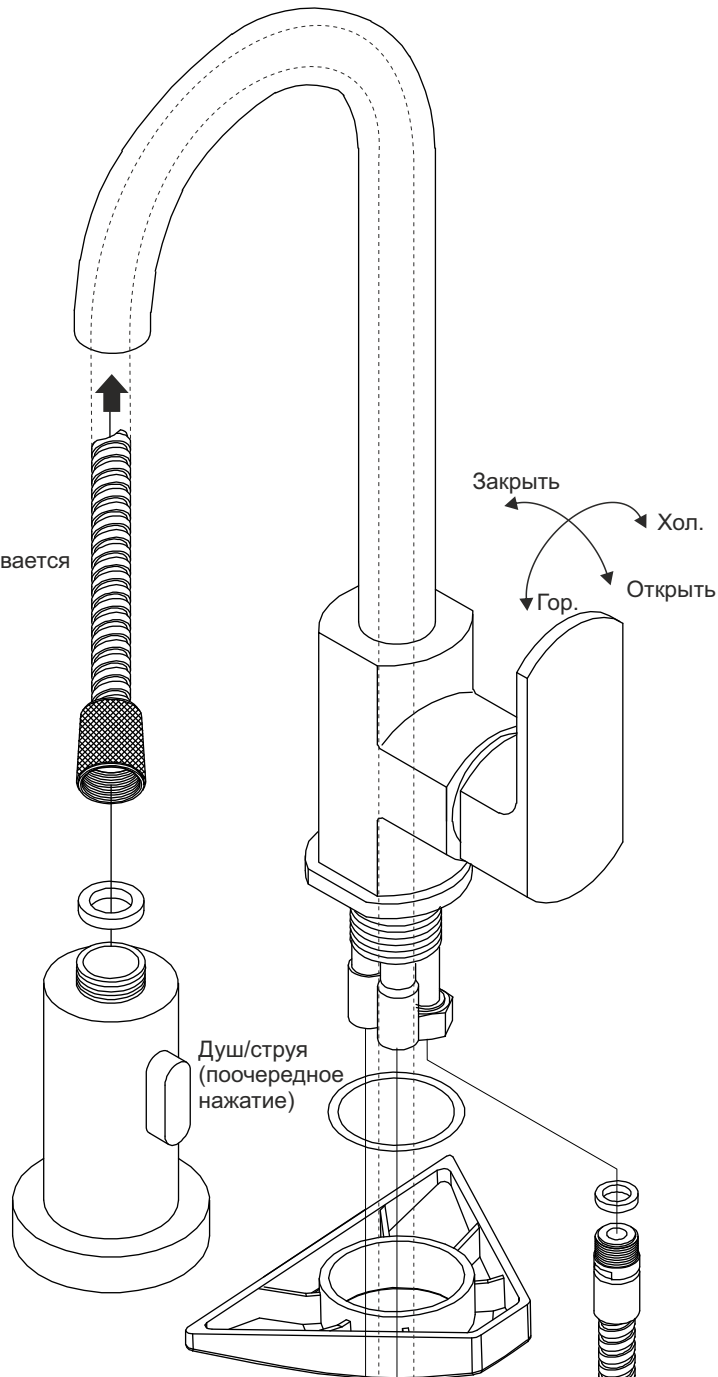


Шланг продевается
через излив.



Душ/струя
(поочередное
нажатие)

Дополнительная площадка.
Устанавливается под мойку
при необходимости увеличить
плоскость фиксации.

Холодная вода

Горячая вода



Грузило соединяется стальным кольцом.
Устанавливается перед загибом.